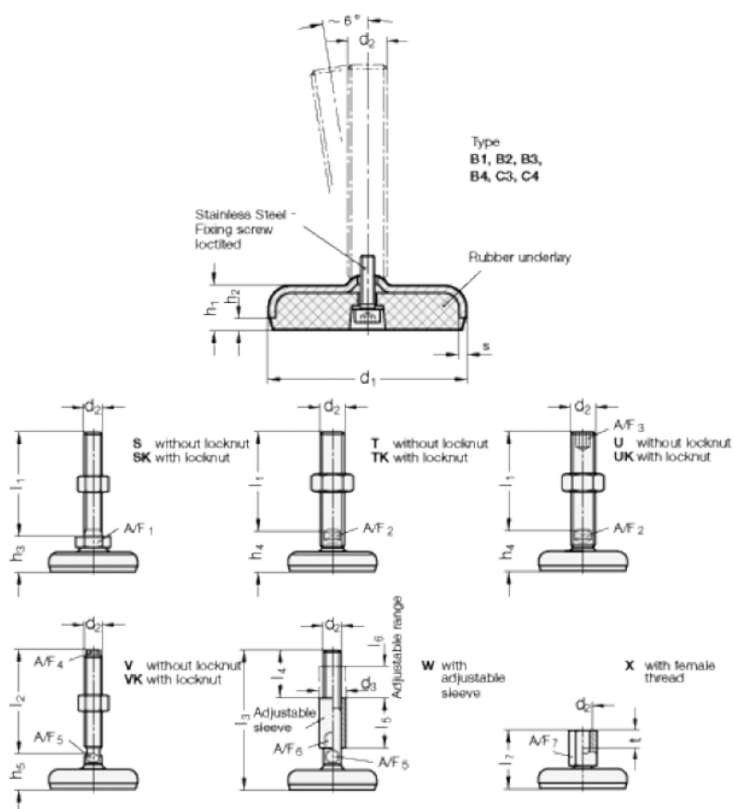


Varenummer: 203160M16100B3VK

Beskrivelse: E+G Justerfod
GN 31-60-M16-100-B3-VK

Note: VK Med møtrik, udvendig sekskant i toppen, spændeflade i bunden

Mål



A/F4	= 10
A/F5	= 12
d1	= 60
d2	= 16
h1	= 16
h2	= 4
h5 +4.0/0	= 27
l2	= 100

s = 3